



KITOTETO(キトテト)は、APTY(アプティ)とおもちゃの作り手たちに
よって作られたメイド・イン・ジャパンの木のおもちゃです。日本の多様な材と
丁寧な手仕事にこだわって作られています。



kitoteto.jp

R70
古紙パルプ配合率70%再生紙を使用



MODEL N°

06

MATERIAL

ひのき (本体・国産)
さくら (にぎり・国産)
(パーツ・国産)

エリプス

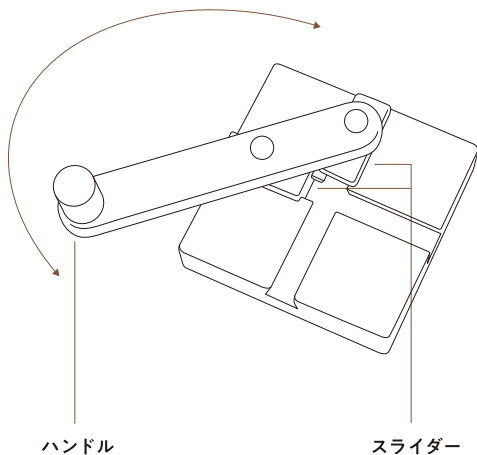
KI
to
TE
to



子どもの数だけ
遊びがあります。



01 このおもちゃのパーツ・サイズ



1人で遊ぶなら：3歳以上

ハンドルの軌道がだ円を描きながら回ります。
中のスライダーが、ぶつかりもせず外れもせずに動き続けます。まずは無心で回してみてください。

サイズ W90×D138×H56(mm)



「何」だかわからないけれどやみつきになる。自分の中にある感覚に訴えかけるようなおもちゃが、チェシャーズファクトリーの特色です。

02

このおもちゃのなりたち



柔らかく美しい曲線、緻密に計算された仕掛けは
工房の中で、手作業で、ていねいに作られています。

03 このおもちゃの作り手

チェシャーズファクトリー（兵庫県）

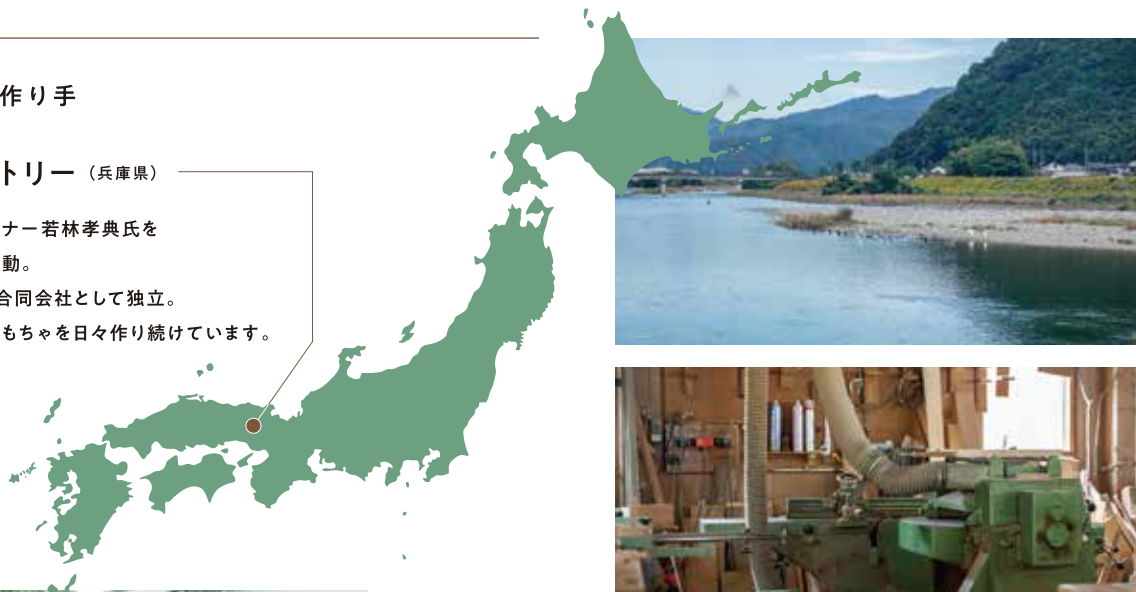
1995年より、おもちゃデザイナー若林孝典氏を中心に、福祉施設を母体に活動。

2017年、野村茂樹氏と共に合同会社として独立。

「幸せになる」要素としてのおもちゃを日々作り続けています。



このおもちゃの制作秘話など
作り手のインタビュー動画をこちらから
ご覧いただけます。



木のおもちゃを末長くお楽しみいただくために

木製品について

「木」は生きています。湿度によって反ることもあれば、ささくれたり、油分が出ることもあります。大量生産される石油製品のように全てが均質になることもありません。わたしたち日本人は昔から木と上手に付き合う暮らしを営んできました。ちょっとした工夫、ひと手間によって、長く使い続けることができるのが木のすばらしさです。下記のメンテナンス方法をご参考にご愛用いただければ幸いです。

保 管

木は生きています。湿度や温度が極端に高かったり低かったりすると、反ったり、ヒビ割れを起こしてしまう場合もあります。保管時は直射日光を避ける、空調の風が直接当たらないようにする、湿度の下がる真冬は加湿器で湿度調整をするなどしてください。

汚 れ

簡単な汚れは、消しゴムで消すことができます。気になる汚れが落ちない時は、固くしぼった柔らかい布で水拭きしてください。その後、陰干しして十分に乾かしてください。

ささくれなど

木は水分を含んで乾いていく過程で繊維が毛羽立ち、それを繰り返していくとささくれのような状態になります。そのままにしておくと怪我の原因にもなりますので、ご使用をおやめいただくか、#300~400 くらいの目の細かい紙やすりで表面を磨いてささくれを除いてください。

その他注意事項など

- 必ず親子で一緒に遊び、保護者の方はお子様から目を離さないようにしてください。特に、小さなお子様は誤飲に十分お気をつけください。
- おもちゃの上に乗る、口に入れる、投げる、無理な力を加える、火に近づけるなど、危険な使用のないように十分ご注意ください。
- 万が一製品が破損、分解した際には誤飲、怪我の恐れがありますので使用を中止し、新しいものと交換するか修理のご連絡をお願いいたします。(状態によっては、修理ができない場合もあります)



古紙パルプ配合率70%再生紙を使用